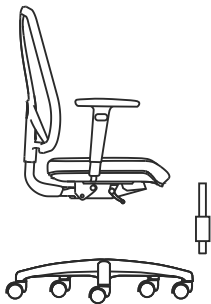
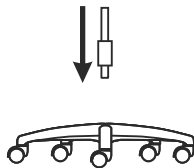


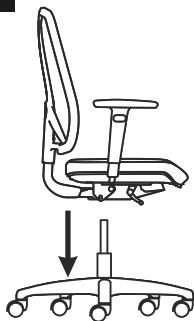
1



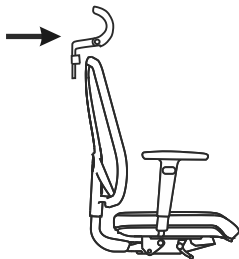
2

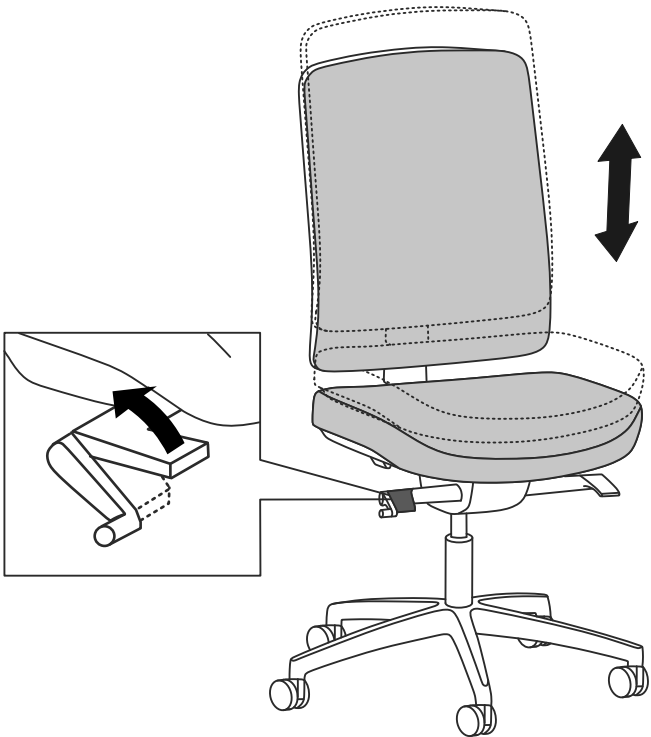


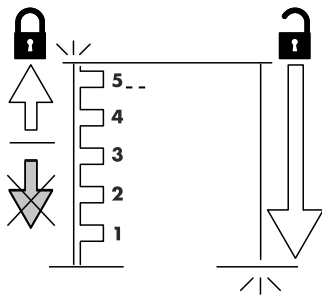
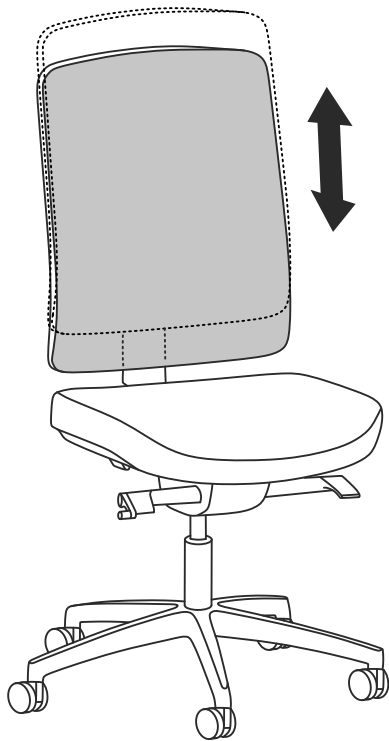
3

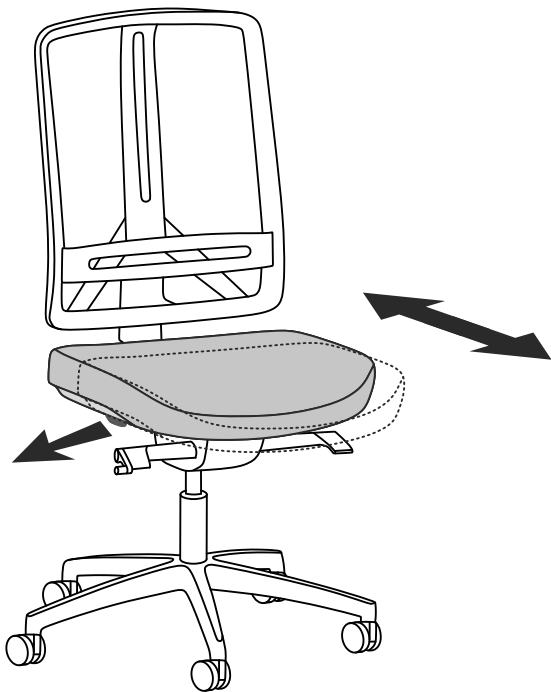


4

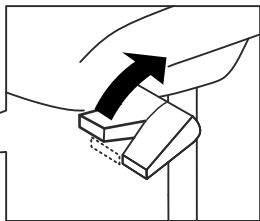
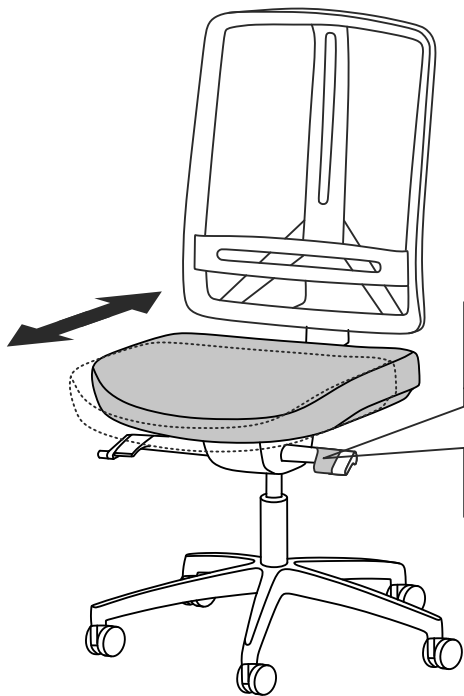




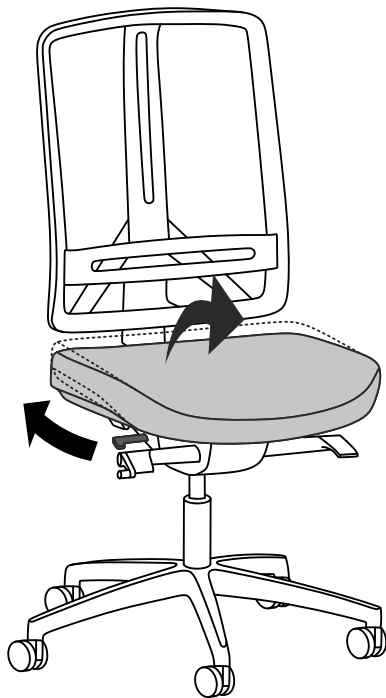


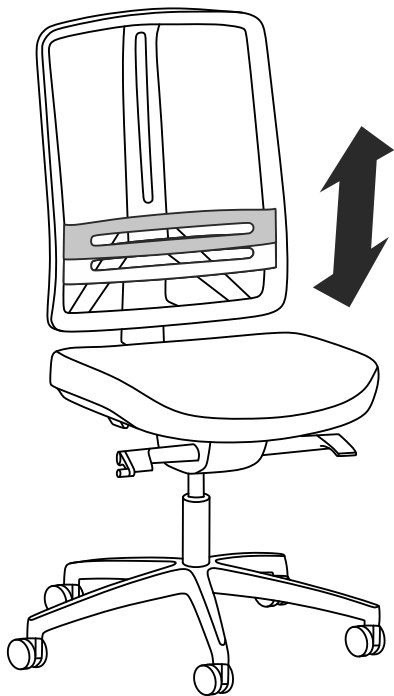


FX 1103A  
FX 1113A

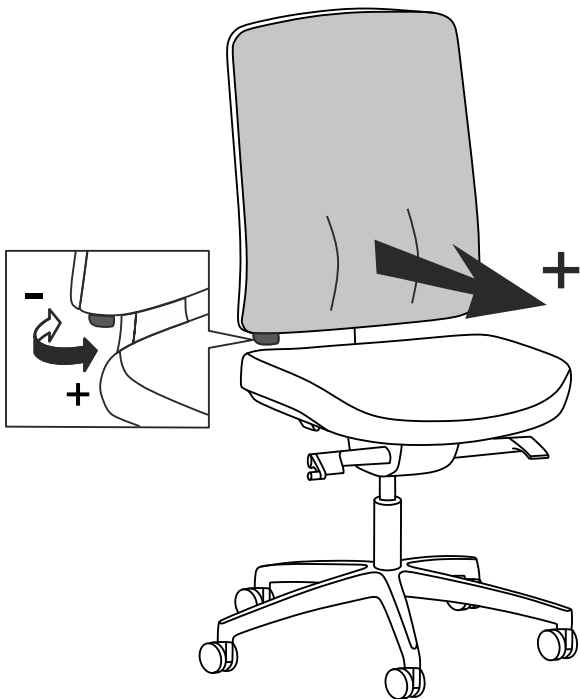


FX 1104  
FX 1114

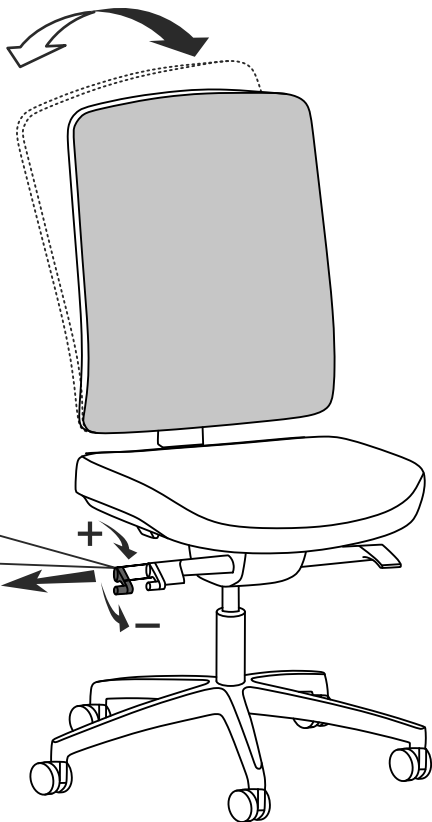
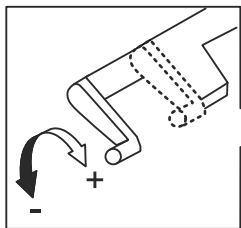
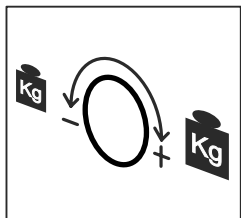




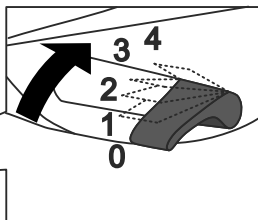
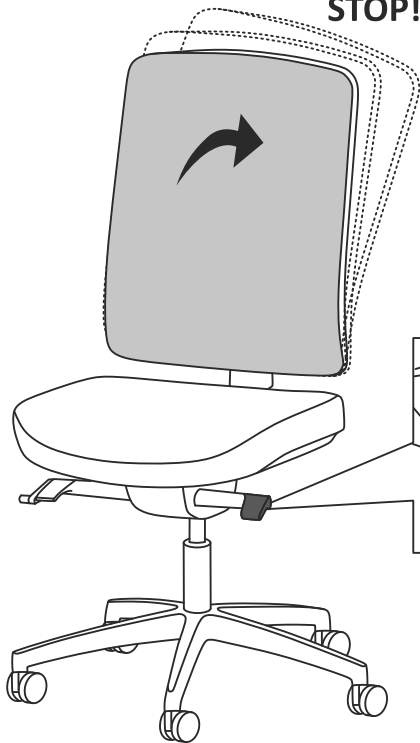
FX 1103A  
FX 1104

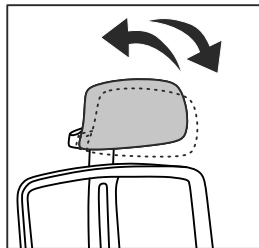
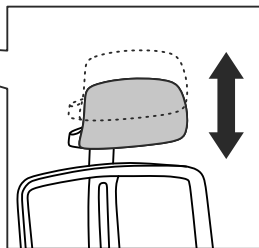
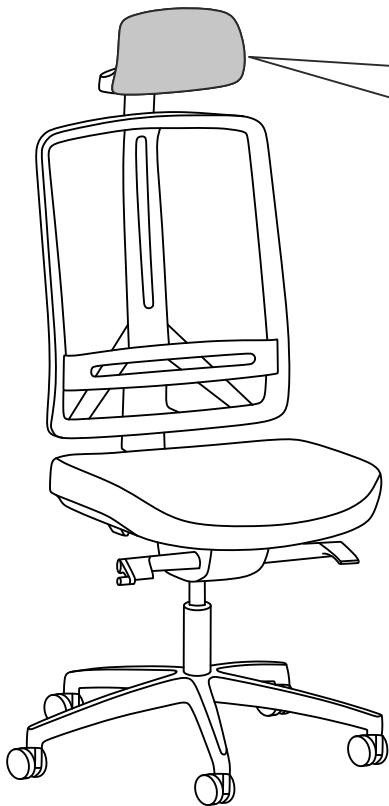


FX 1113A  
FX 1114

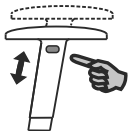


**STOP!**  
**STOP!**

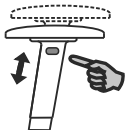




082 1F



083A 3F



084 4F

